



Фигура 201

Присоединение
Форма

Муфтовое
Прямой



ЗАПОРНЫЙ КЛАПАН

Материал	Давление	Диаметр	Макс.температура
A серый чугун	C 16 бар	DN 10-50	200°C



согласно директиве 97/23/EC

обозначение CE для Dn≥32

ХАРАКТЕРИСТИКА

- высокий уровень плотности (класс - A по норме EN - 12266 - 1)
- малая строительная длина
- экологически безопасен
- собран согласно EN - 12266 - 1

ПРИМЕНЕНИЕ

- установки с горячей и холодной водой
- установки для пара
- промышленность
- теплосети и отопление

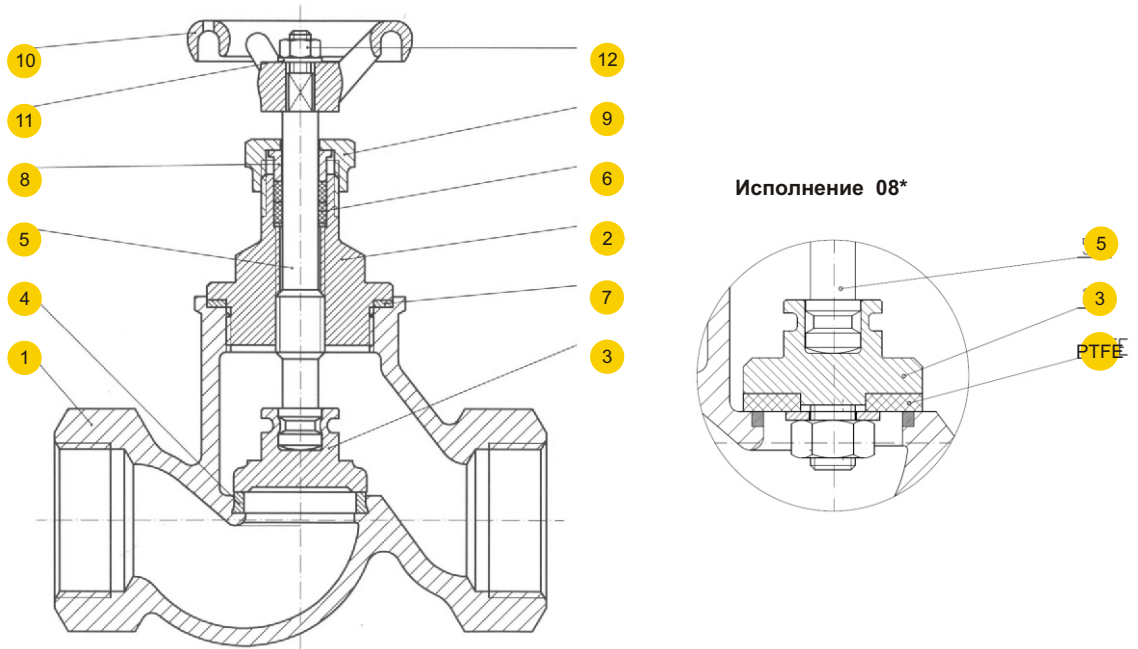
Оставляем за собой право изменения конструкции

Издание 04/2013



Фигура	201
Присоединение Форма	Муфтовое Прямой

МАТЕРИАЛЫ



	Материал корпуса	A
	Исполнение	00
1	Корпус	EN- GJL- 250 5.1301 (ex.JL 1040)
2	Крышка	EN- GJL- 250 5.1301 (ex.JL 1040)
3	Клапан	X20Cr13 1.4021
4	Кольцо клапана	X12Cr13 1.4006
5	Шток	X20Cr13 1.4021
6	Уплотнение	Графит
7	Прокладка	Карбоамидный каучук
8	Сальник	Сталь
9	Гайка	Сталь
10	Штурвал	EN- GJL- 250 5.1301 (ex.JL 1040)
11	Прокладка	Оцинкованная сталь
12	Гайка	Оцинкованная сталь
	Макс. температура / max. temperature	200°C

* по желанию Макс. Температура 120°C

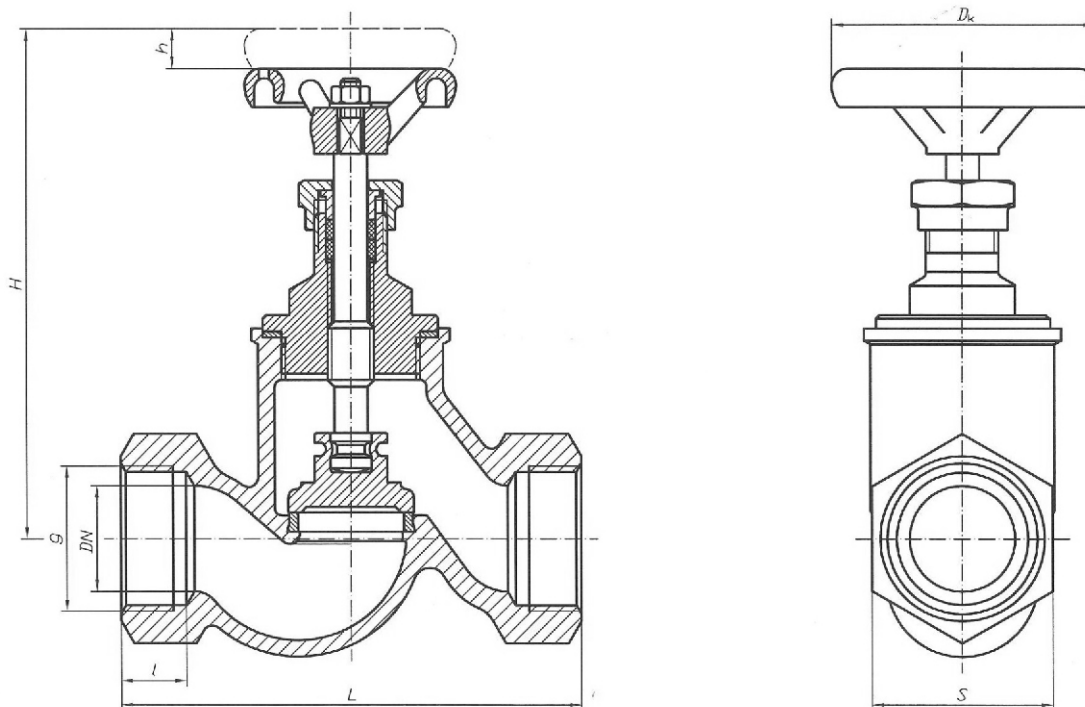


Фигура

201

Присоединение
ФормаМуфтовое
Прямой

РАЗМЕРЫ



DN	g	l	H	L	Dk	h	
Мм	Мм						Кг
10	G 3/8	12	112	85	64	7	0,7
15	G 1/2	14	118	90	64	9	0,9
20	G 3/4	16	118	100	64	9	1,0
25	G 1	18	138	120	80	9	1,45
32	G 1 1/4	20	165	140	80	13	2,1
40	G 1 1/2	22	185	170	100	18	3,0
50	G 2	24	198	200	100	20	4,3

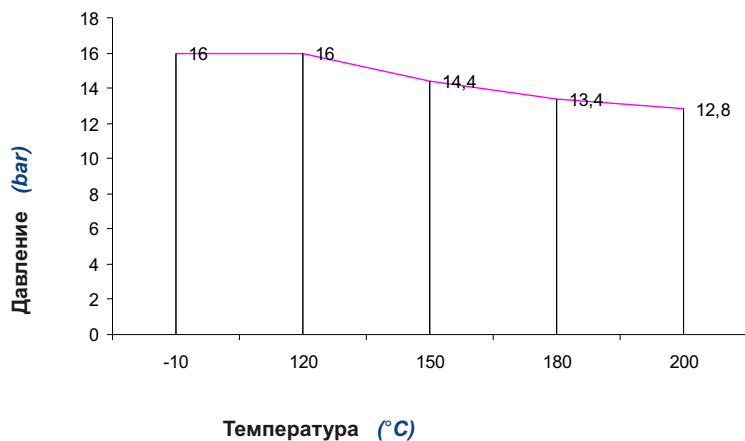


Фигура 201

Присоединение
Форма

Муфтовое
Прямой

ЗАВИСИМОСТЬ ДАВЛЕНИЯ ОТ ТЕМПЕРАТУРЫ



Допустимый предел работы
PN 16 EN-GJL-250



Фигура	201
Присоединение Форма	Муфтовое Прямой

ИСПОЛНЕНИЯ

Фигура	Материал корпуса	Диаметр DN	Давление PN	Исполнение
201	A Серый чугун EN-GJL-250	10-50 Мм	C 16бар	<p>00 Tmax 200 °C Соединение шпнделя с головкой клапана - нераздельное закатанное. Шпндель, клапан, кольцо корпуса - нержавеющая сталь</p> <p>08 Tmax 120 °C Соединение шпнделя с головкой клапана - нераздельное закатанное. Шпндель, клапан, кольцо корпуса - нержавеющая сталь. Уплотнение клапана PTFE</p>

ЗАКАЗ

Чтобы сделать заказ используйте наше обозначения

Фигура	Материал корпуса	Диаметр DN	Давление PN	Исполнение
201	A	040	C	00

ПРИМЕР ЗАКАЗА

	201	A	040	C	00
Клапан запорный, прямой, муфтовый	201				
Серый чугун EN-GJL-250		A			
Диаметр DN40			040		
Давление PN16				C	
Соединение шпнделя с головкой клапана - нераздельное закатанное. Шпндель, клапан, кольцо корпуса - нержавеющая сталь					00